

# Balizador *modelo Ipanema*

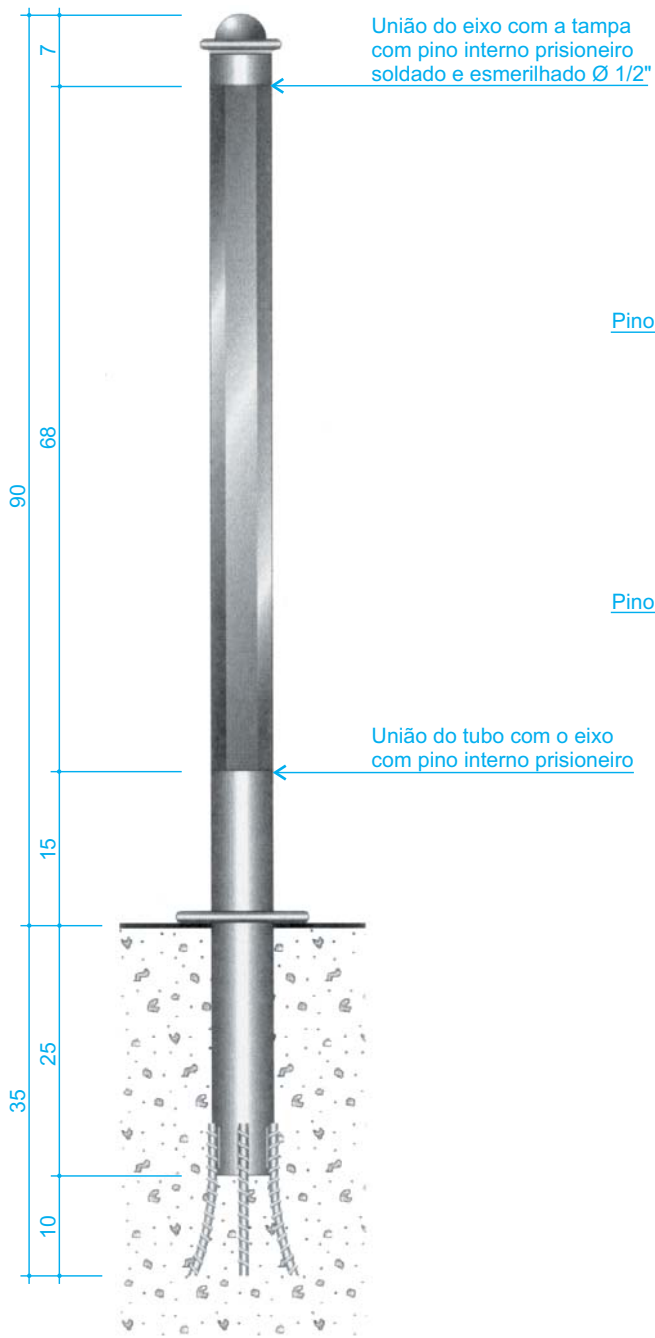


PREFEITURA DA CIDADE DO RIO DE JANEIRO  
Secretaria Municipal de Urbanismo  
Instituto Municipal de Urbanismo Pereira Passos

# Balizador *modelo Ipanema*

Projeto Riocidade Ipanema / Paulo Casé e Luiz Acioli Arquitetos Associados Ltda.

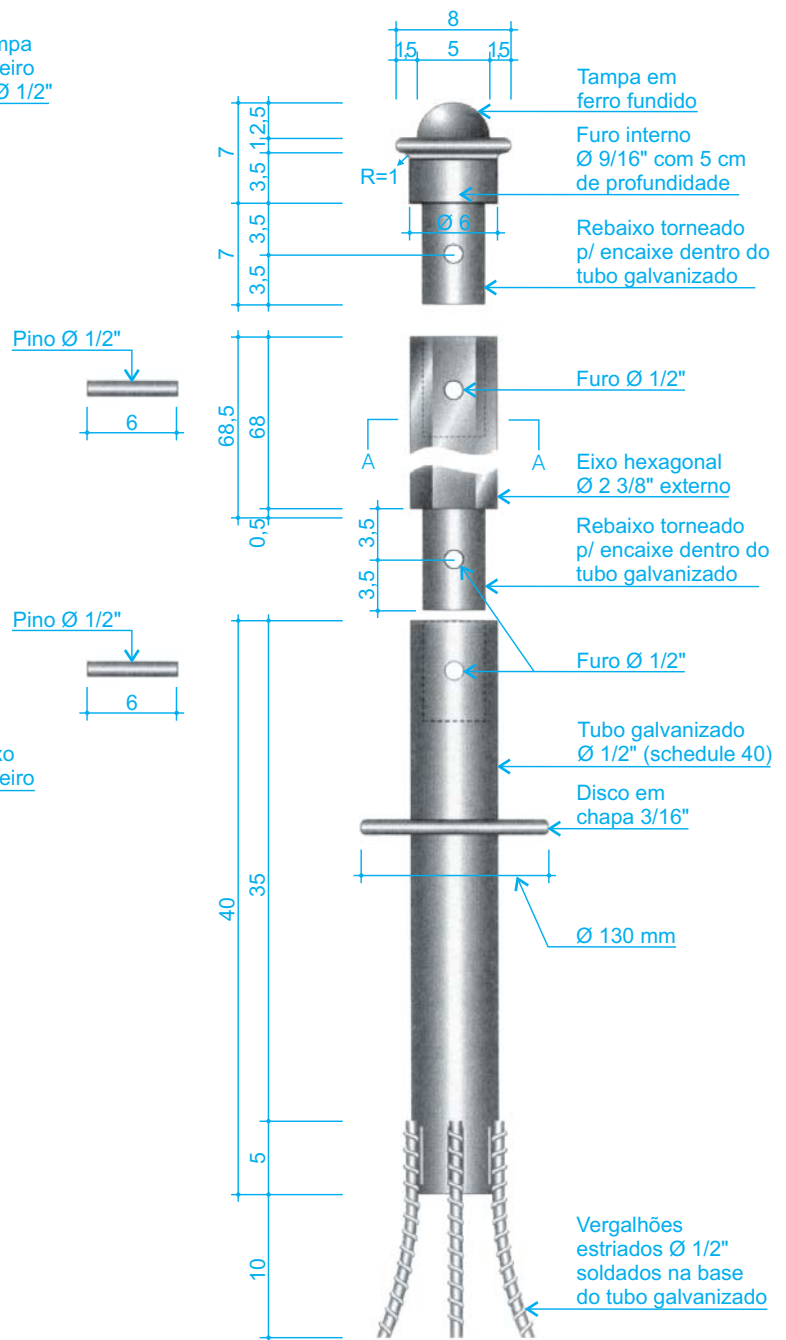
Autoria Ivan Ferreira



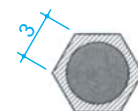
VISTA FRONTAL



VISTA SUPERIOR



DETALHE FIXAÇÃO



CORTE AA

## Estrutura

Eixo de aço doce treilado de seção sextavado diâmetro 2 3/8". Tampa em ferro fundido encaixado no eixo sextavado com pino interno prisioneiro de 1/2". Base de tubo galvanizado schedule 40, diâmetro 2" (interno) encaixado sobre eixo sextavado, travado com eixo de 1/2" prisioneiro.

## Acabamento

Pintura eletrostática em toda peça.

## Fixação

Vergalhões de construção estriados, 3/8", soldados na parte inferior do tubo e chumbado no local. A distância de face a face entre os objetos deve ser de 150 cm, e entre a face do objeto e o meio-fio deve ser de 50 cm.

Todas as medidas em centímetros.